

Affaire: PLAN TYPE - Socles de mâts et divers

Plan n° **1047C**

Objet: **SOCLES POUR MATS TL - Pose**

Echelle(s): 1:25

Format: A3

Date du plan:  
Juin 2013

Chef de projet conception:  
Visa:

Chef de projet exécution: BJ  
Visa:

Technicien / Dessinateur: EM  
Visa:

BEP:  
Dates d'adoption: CEP:  
Municipalité:

Mise à l'enquête:

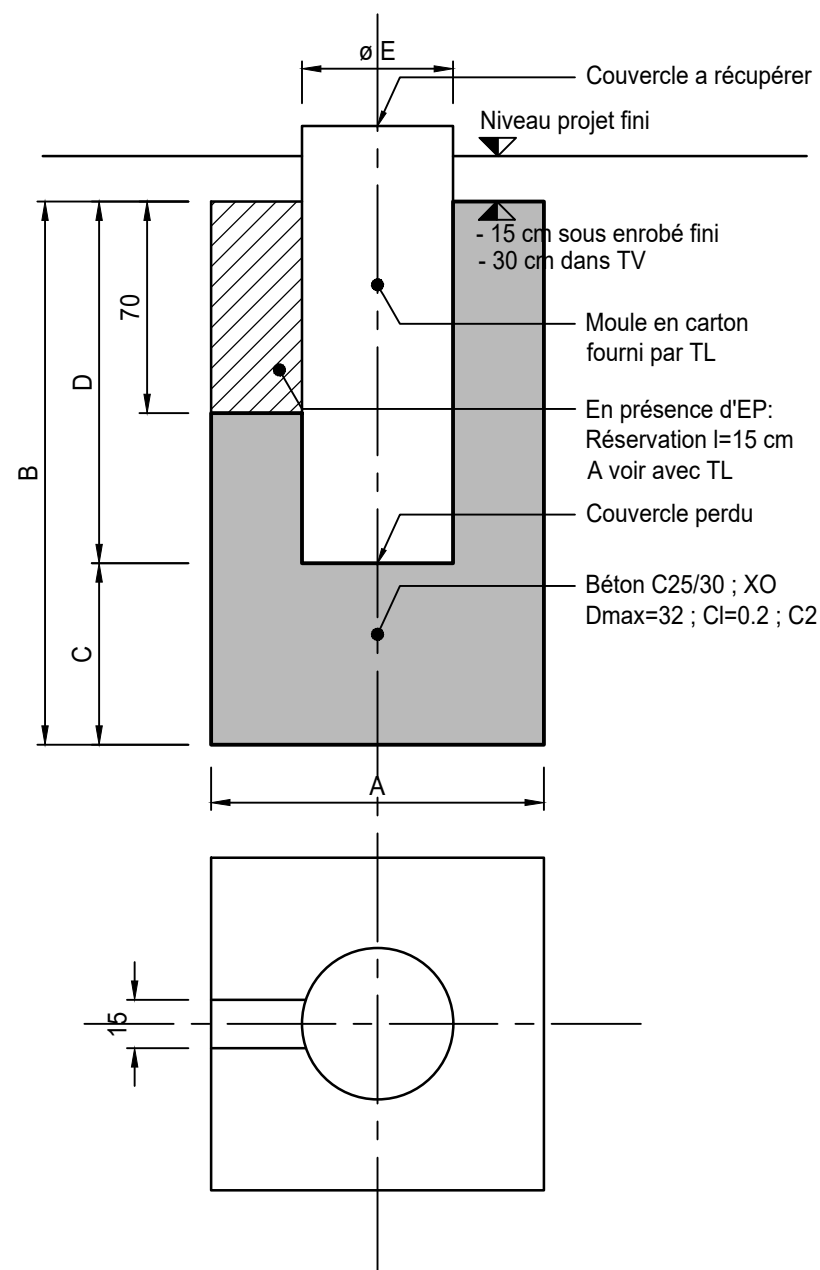
Exécution:

Avertissement : l'impression du fichier au format .pdf peut entraîner une déformation du dessin. Seul la cotation fait foi.

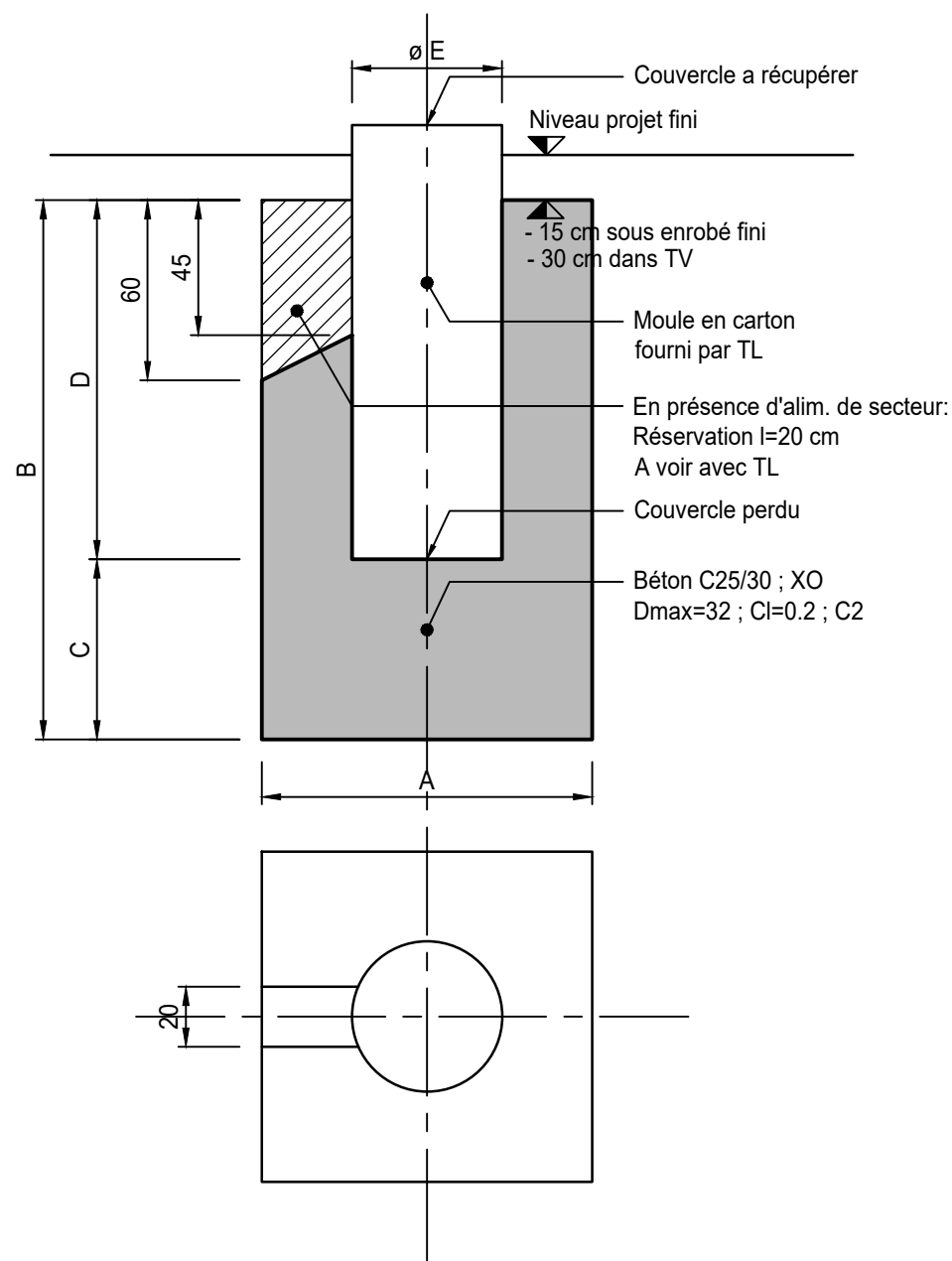
Toutes les réservations sont à positionner perpendiculairement à la résultante de forces agissant sur le mât

TYPE	A	B	C	D	E	Volume déblai th.	Volume béton
	m	m	m	m	m	m3	m3
1	1.00	2.15	0.80	1.35	0.50	2.300	1.885
2	1.10	2.30	0.95	1.35	0.50	2.965	2.518
3	1.30	2.30	0.95	1.35	0.50	4.141	3.622
4	1.35	2.50	1.15	1.35	0.50	4.830	4.291
5	1.45	2.70	1.35	1.35	0.50	5.992	5.412
6	1.55	2.80	1.45	1.35	0.50	7.087	6.462
7	1.70	2.90	1.55	1.35	0.60	8.815	7.999
8	1.80	2.90	1.55	1.35	0.60	9.882	9.014
9	1.90	3.10	1.75	1.35	0.70	11.733	10.671
10	1.90	3.20	1.85	1.35	0.70	12.094	11.032
11	2.30	3.50	2.15	1.35	0.70	19.309	17.995

Socle avec introduction EP



Socle avec introduction pour alimentation de secteur



Socle avec mise à terre intégrée

