



Affaire: PLAN TYPE - Socle de mâts et divers

Plan n° 1050

Objet: **SOCLE POUR HORODATEUR TYPE "HECTRONIC CITEA" - POSE**

Echelle(s): 1:10

Format: A4

Date du plan:
Octobre 2023

Chef·fe de projet conception: -
Visa:

Chef·fe de projet exécution: VS
Visa:

Technicien·ne / Dessinateur·trice: EM
Visa:

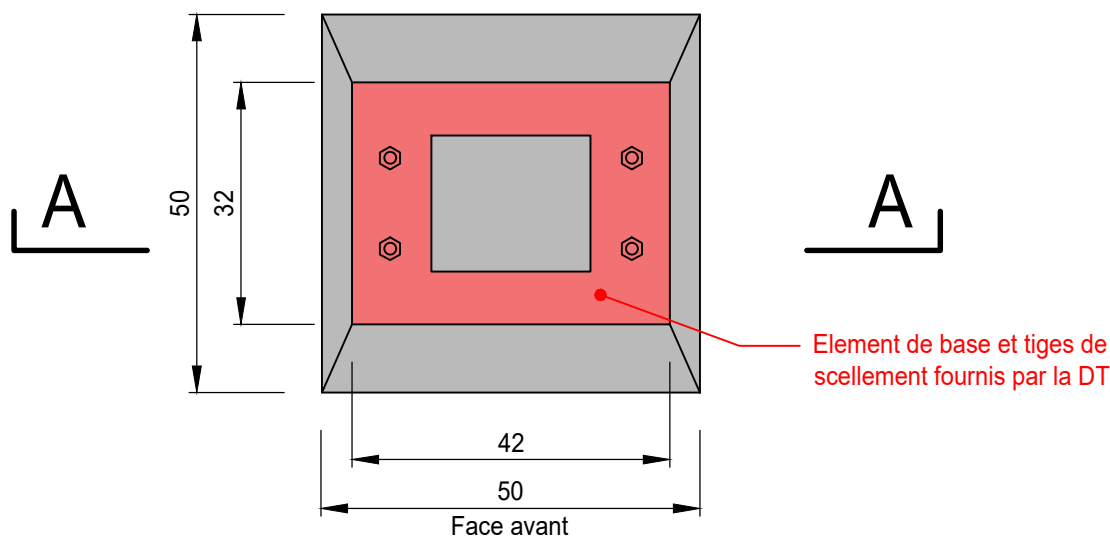
Dates d'adoption: Municipalité:

Mise à l'enquête:

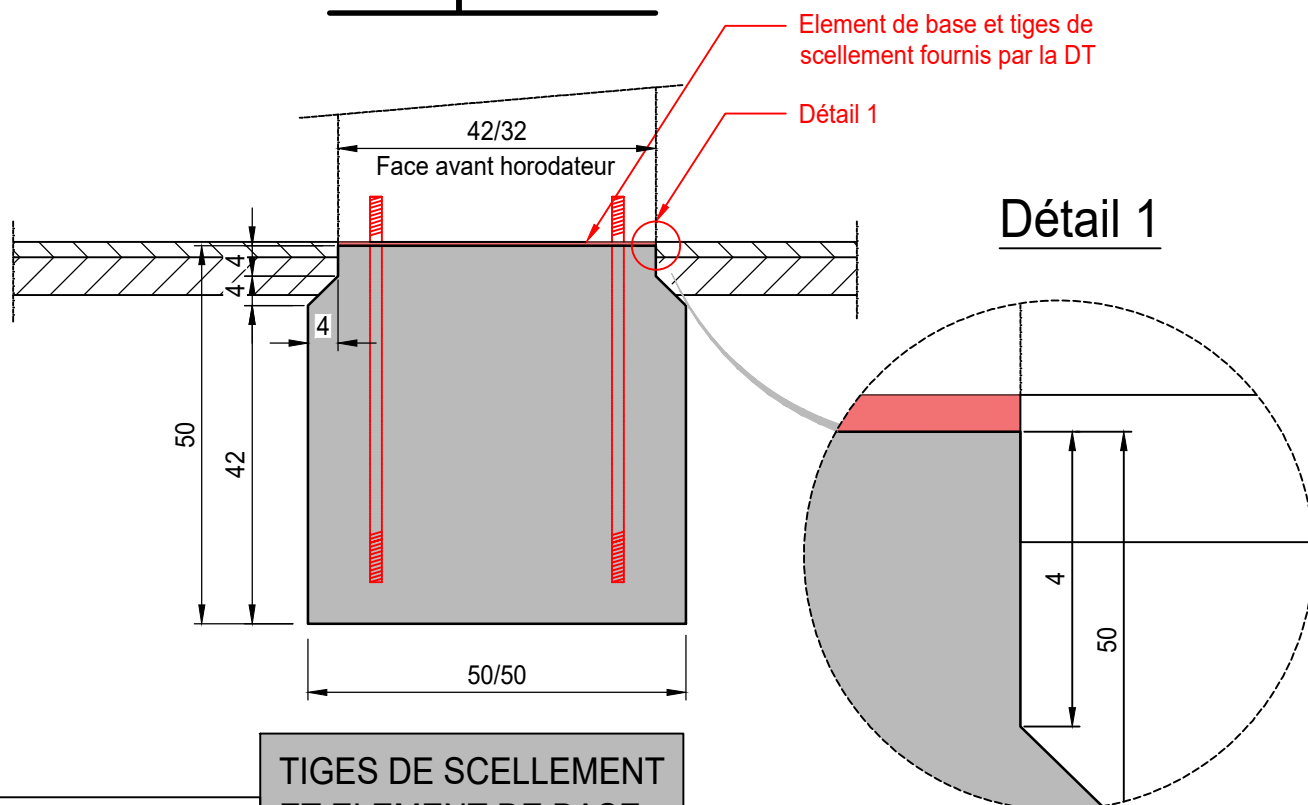
Exécution:

Situation

Cote en cm



Coupe A-A



**TIGES DE SCELLEMENT
ET ELEMENT DE BASE
FOURNIES PAR LA DT**

Avertissement : l'impression du fichier au format .pdf peut entraîner une déformation du dessin. Seul la cotation fait foi.