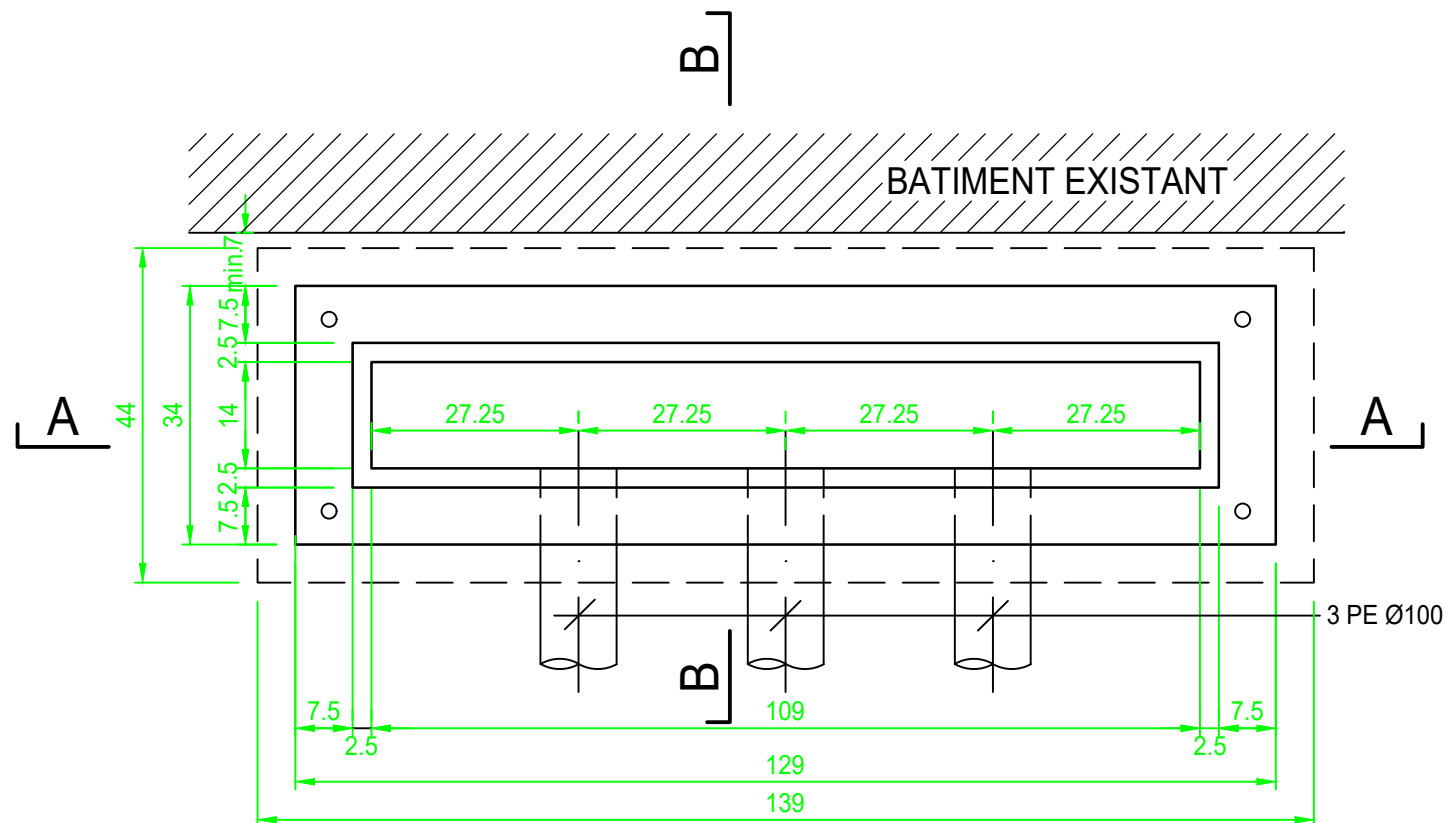


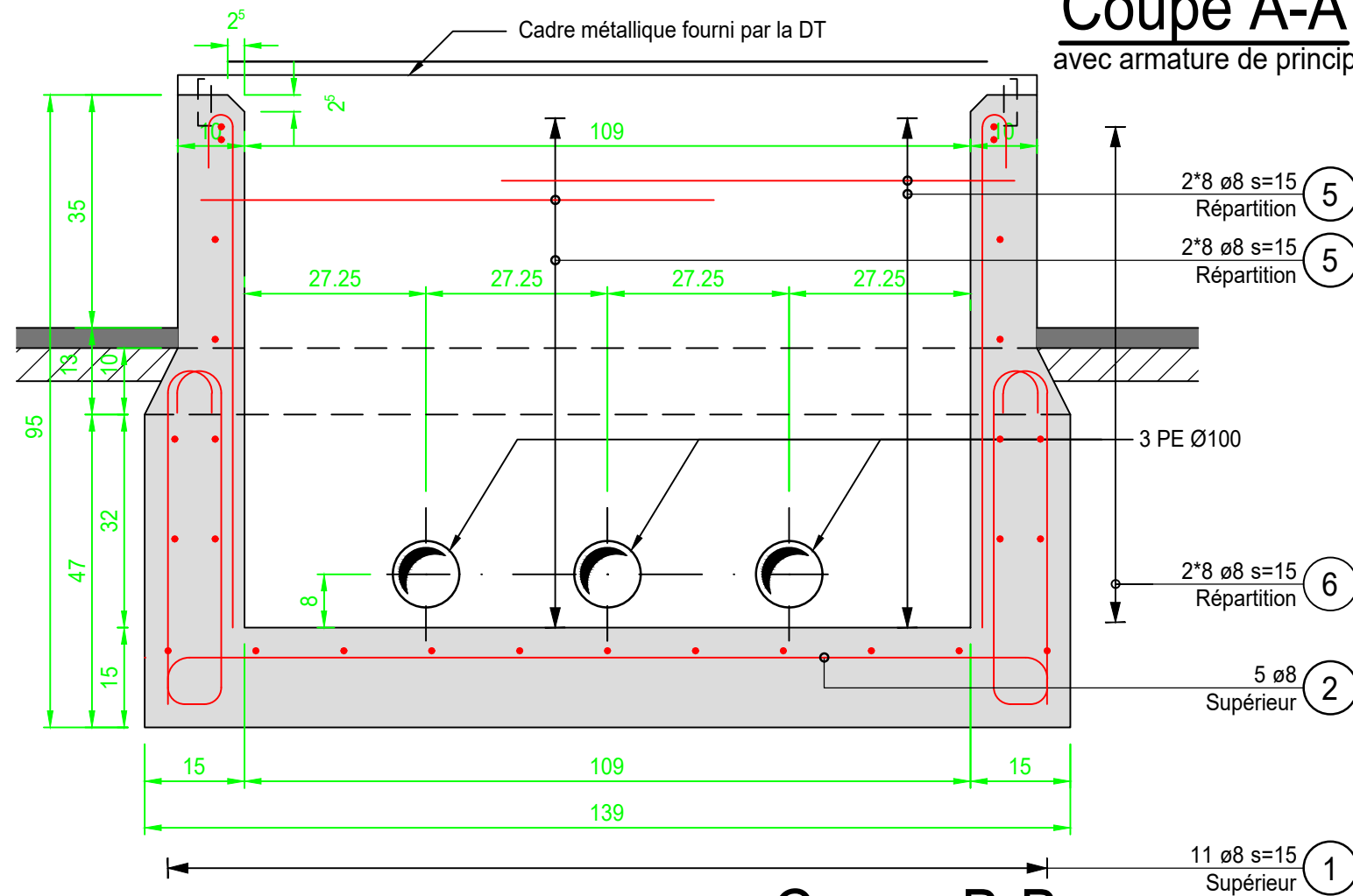
Liste de fer N°: F.1063B.1		Enrobage armature : Supérieur 3.5cm Extérieur 3.5cm Inférieur 3.5cm Intérieur 3.5cm	
Type de coffrage : 3			
Spécifications du béton selon ses propriétés - SN EN 206 -1			
Classe de résistance à la compression C 25/30	Classe d'exposition XC2 XF1	Dimension maximale des granulats Dmax = 32	Classe de teneur en chlorure Cl 0.20
Classe de consistance C3	Contrôle de chantier Pour le contrôle du ferrailage, avertir l'ingénieur au minimum 24h avant le bétonnage. Aucun bétonnage et décoffrage ne seront effectués sans l'approbation du bureau d'ingénieurs.		
Charge utile kg/m²			

Vue en plan



Coupe A-A

avec armature de principe



Coupe B-B

avec armature de principe

