

Liste de fer N°:  
**F.1063B.1**

Enrobage armature : Supérieur 3.5cm Extérieur 3.5cm  
Inférieur 3.5cm Intérieur 3.5cm

Type de coffrage : 3

Spécifications du béton selon ses propriétés - SN EN 206 -1

Classe de résistance à la compression  
**C 25/30**

Classe d'exposition  
**XC2 XF1**

Dimension maximale des granulats  
**Dmax = 32**

Classe de teneur en chlorure  
**Cl 0.20**

Classe de consistance  
**C3**

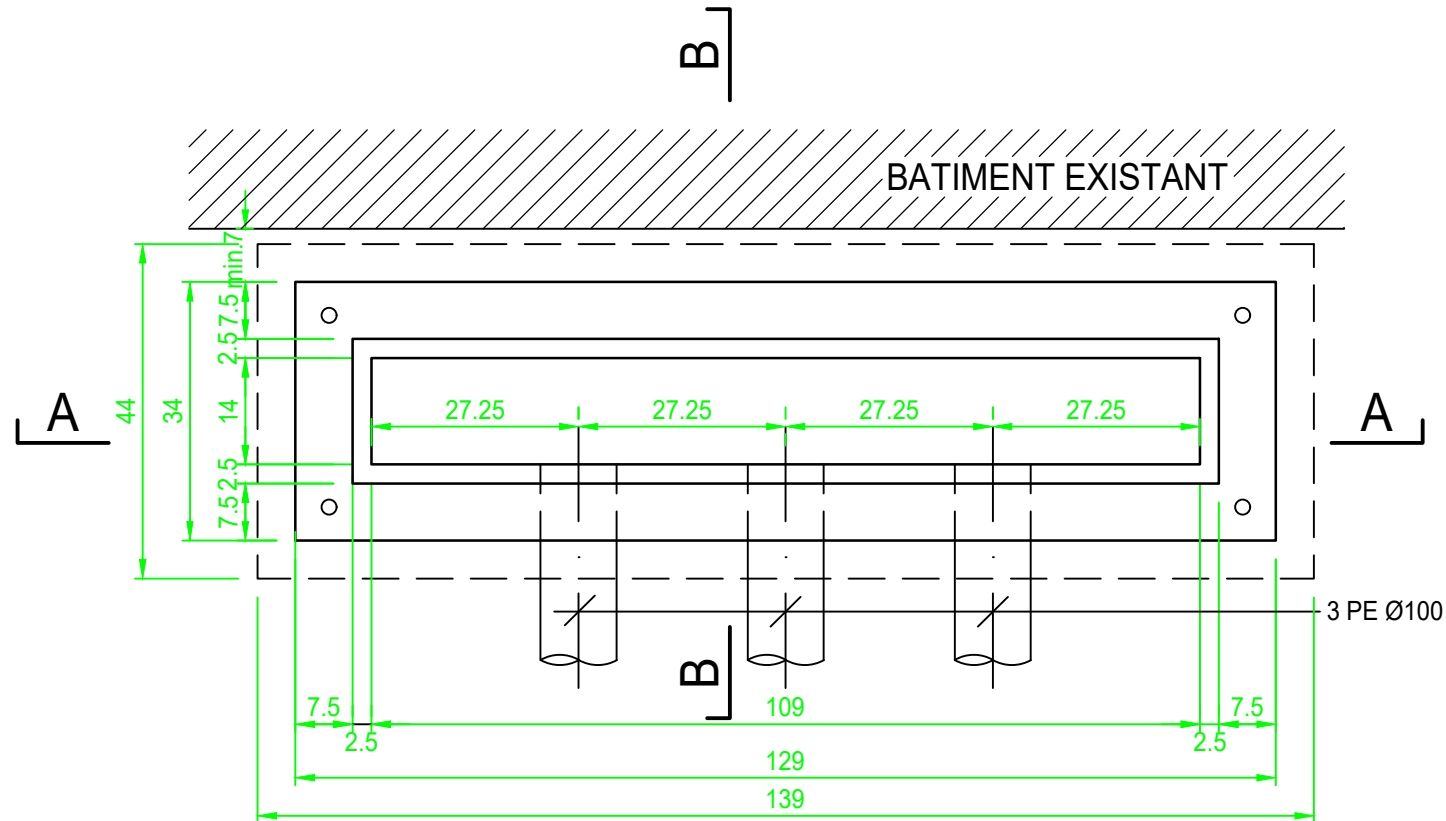
Charge utile

**kg/m²**

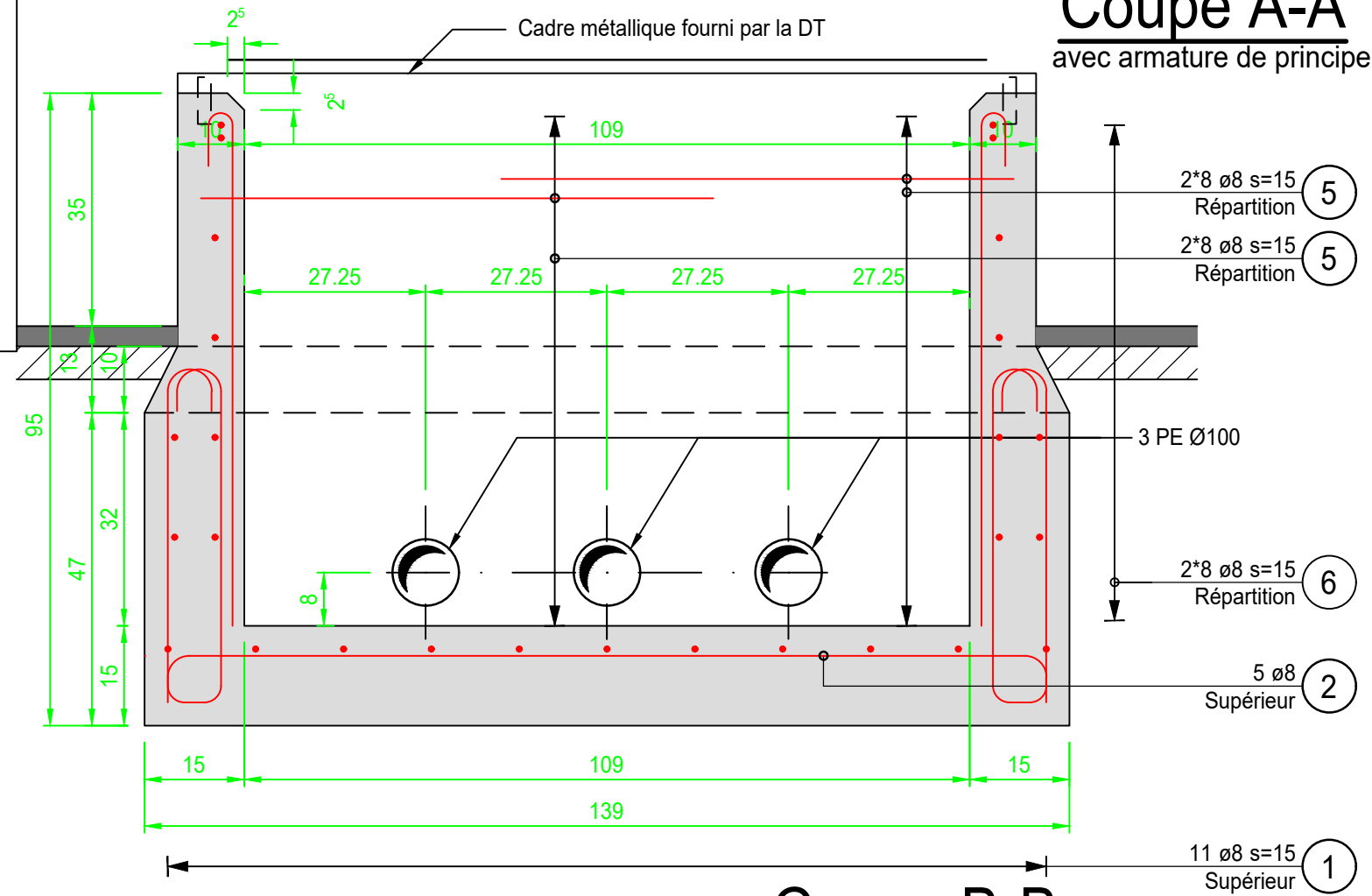
Contrôle de chantier

Pour le contrôle du ferrillage, avertir l'ingénieur au minimum 24h avant le bétonnage.  
Aucun bétonnage et décoffrage ne seront effectués sans l'approbation du bureau d'ingénieurs.

### Vue en plan



### Coupe A-A avec armature de principe



### Coupe B-B avec armature de principe

