

Liste de fer N°:  
**F.1066A.1**

Enrobage armature : Supérieur 3.5cm Extérieur 3.5 cm  
Inférieur 3.5cm Intérieur 3.5 cm

Type de coffrage : 3

Spécifications du béton selon ses propriétés - SN EN 206 -1

Classe de résistance à la compression  
**C 25/30**

Classe d'exposition  
**XC2 XF1**

Dimension maximale des granulats  
**Dmax = 32**

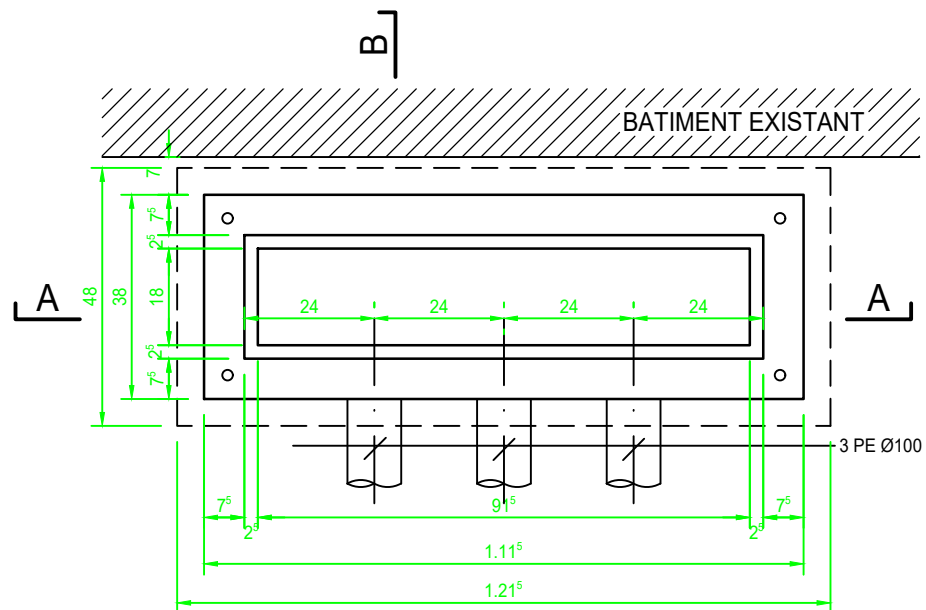
Classe de teneur en chlorure  
**Cl 0.20**

Classe de consistance  
**C3**

Charge utile  
**kg/m²**

Contrôle de chantier  
Pour le contrôle du ferrailage, avertir l'ingénieur au minimum 24h avant le bétonnage.  
Aucun bétonnage et décoffrage ne seront effectués sans l'approbation du bureau d'ingénieurs.

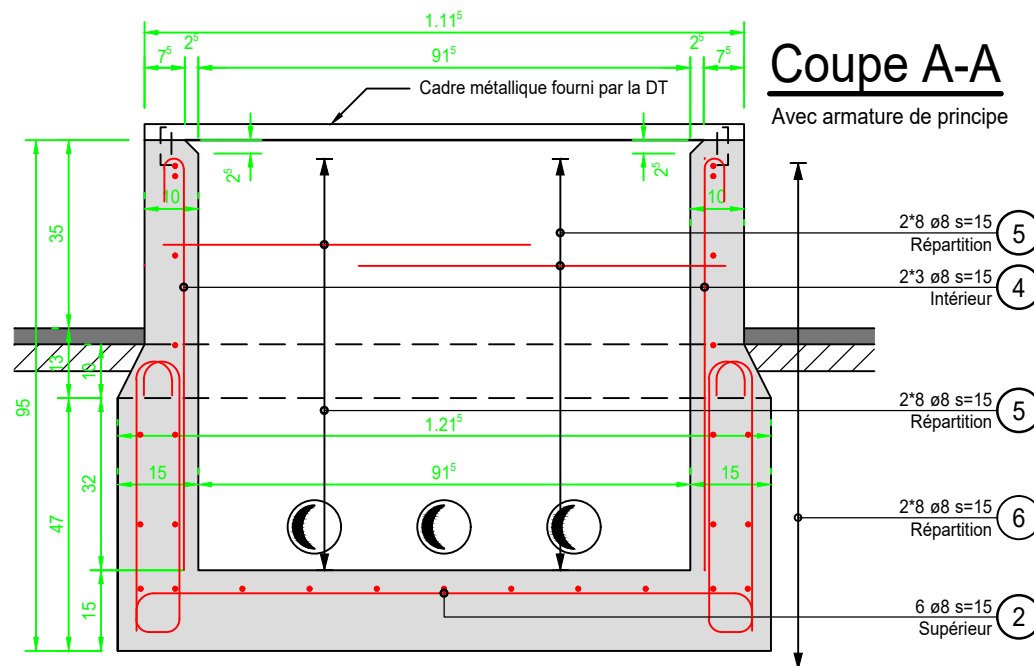
## Vue en plan



Avertissement : l'impression du fichier au format .pdf peut entraîner une déformation du dessin. Seul la cotation fait foi.

## Coupe A-A

Avec armature de principe



## Coupe B-B

Avec armature de principe

