

Affaire: PLAN TYPE - Socles d'armoires mobilité

Plan n° 1067A

Objet: **SOCLE D'ARMOIRE SIEMENS DOUBLE 170/55**

Echelle(s): 1:20	Format: A3			
Coffrage + armature A. Modif. dim. chambre	Date du plan: Fev 2016	Chef·fe de projet conception: Visa:	Chef·fe de projet exécution: VS	Technicien·ne / Dessinateur·trice: EM
	Dates d'adoption: Municipalité:	Mise à l'enquête:	Exécution:	

Liste de fer N°: **F.1067A.1**

Enrobage armature: Supérieur 3.5cm Extérieur 3.5cm
Inférieur 3.5cm Intérieur 3.5cm

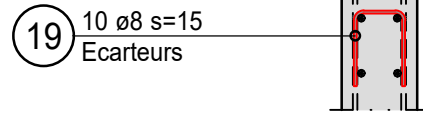
Type de coffrage: 3

Spécifications du béton selon ses propriétés - SN EN 206 -1

Classe de résistance à la compression C 25/30	Classe d'exposition XC2 XF1	Dimension maximale des granulats Dmax = 32	Classe de teneur en chlorure Cl 0.20	Classe de consistance C3
---	---------------------------------------	--	--	------------------------------------

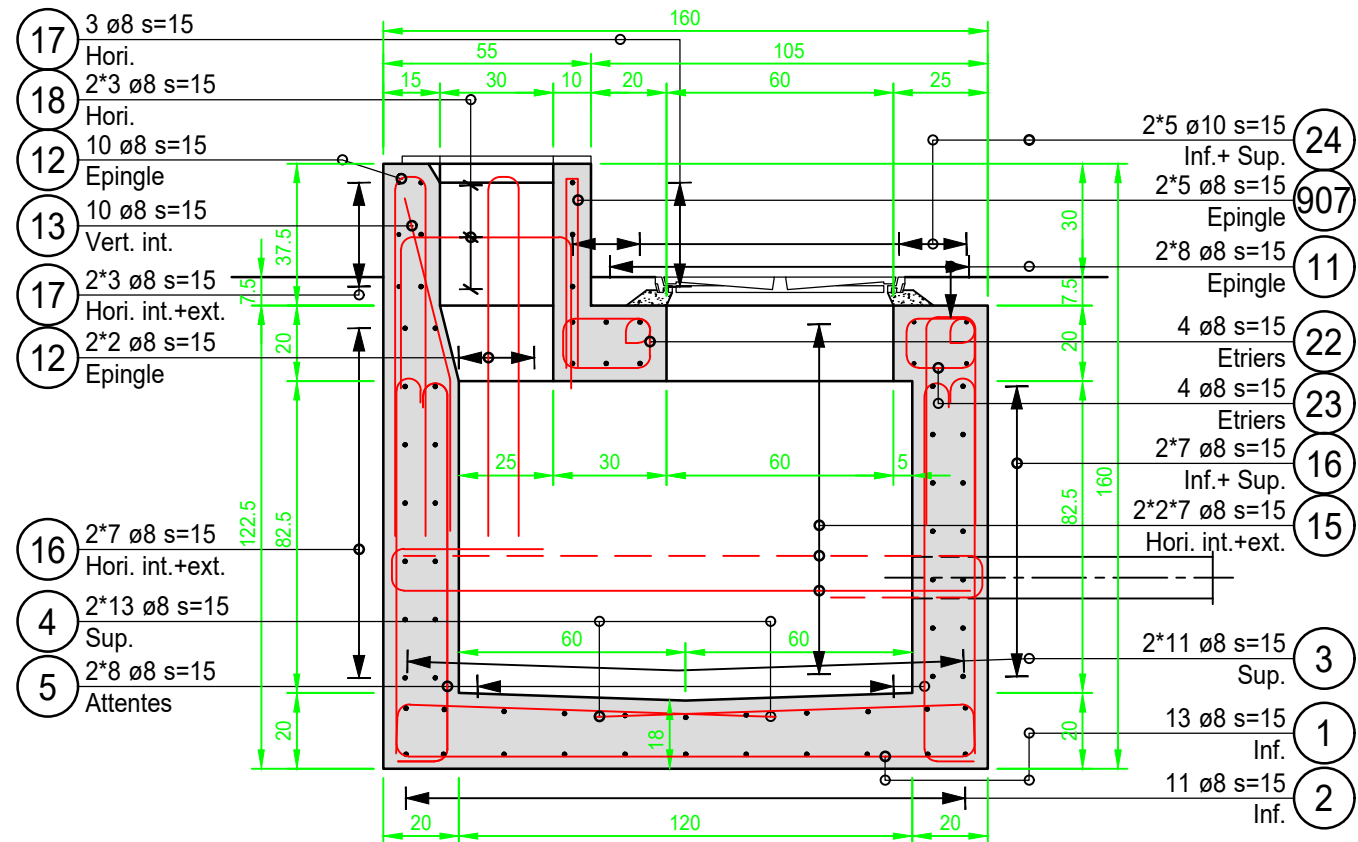
Charge utile **kg/m²**
Contrôle de chantier
Pour le contrôle du ferrillage, avertir l'ingénieur au minimum 24h avant le bétonnage.
Aucun bétonnage et décoffrage ne seront effectués sans l'approbation du bureau d'ingénieurs.

Schéma écarteurs

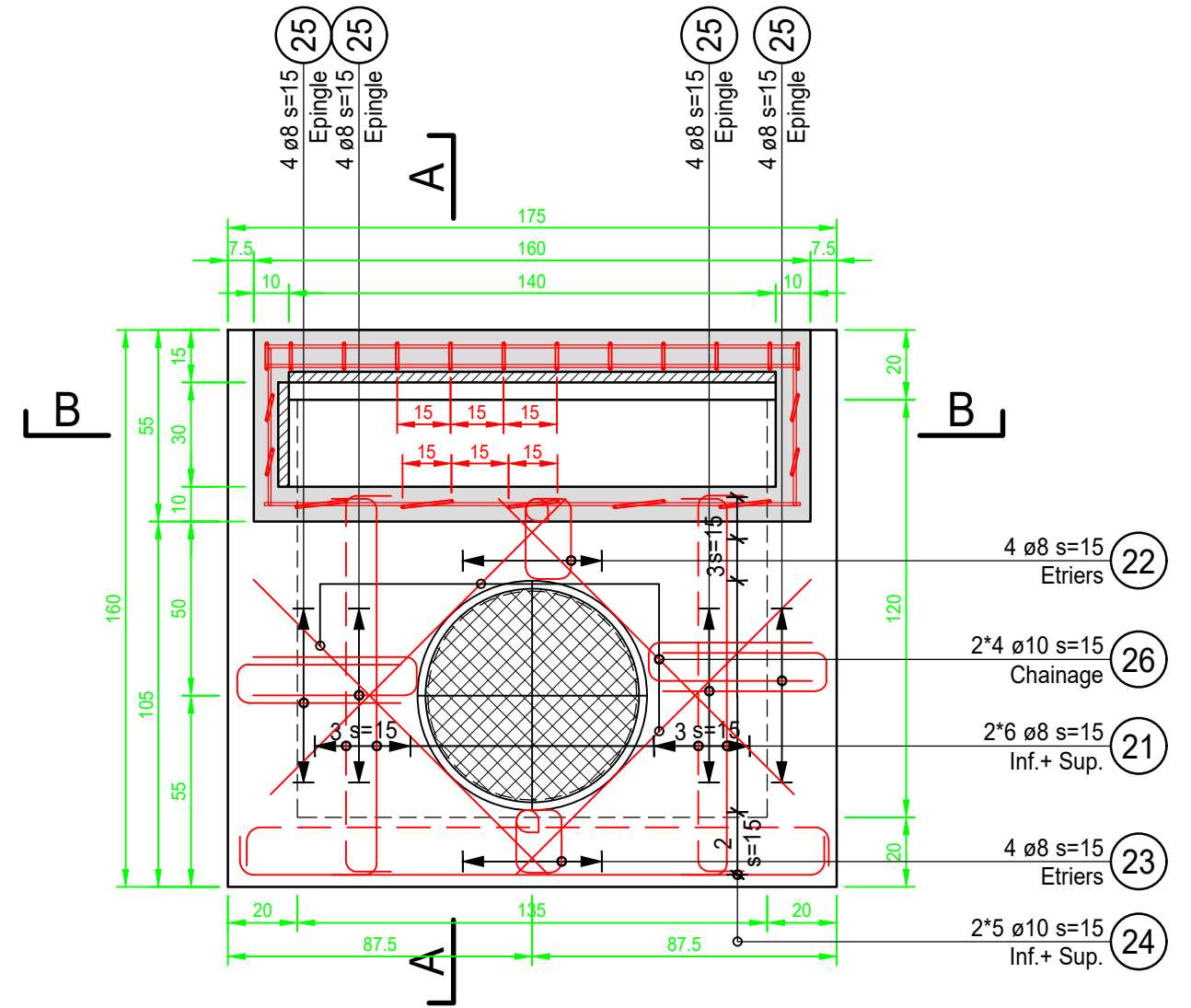


Coupe A-A 1/20

Avec armatures de principe



Vue en plan 1/20



Coupe B-B 1/20

