

Echelle(s): 1:20

Format: A3

Préfabriquée sur trottoir ou chaussée

Date du plan: Juin 2013

Chef de projet conception:  
Visa:

Chef de projet exécution: BJ  
Visa:

Technicien / Dessinateur: EM  
Visa:

BEP:  
Dates d'adoption: CEP:  
Municipalité:

Mise à l'enquête:

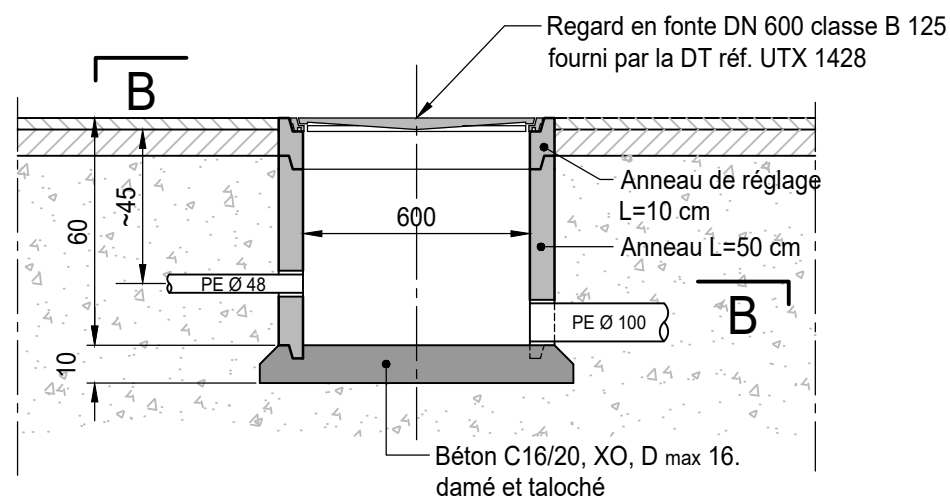
Exécution:

Avertissement : l'impression du fichier au format .pdf peut entraîner une déformation du dessin. Seul la cotation fait foi.

Joint d'étanchéité CP 400, D max 4

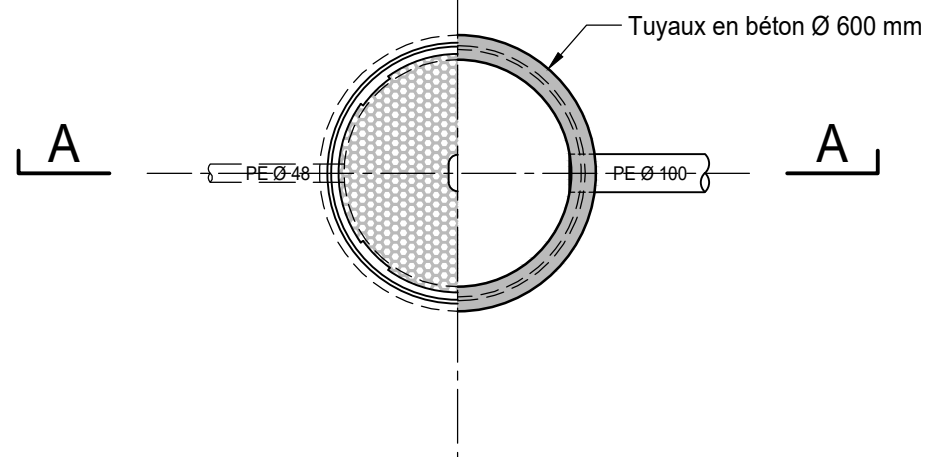
**Coupe A-A**

Sur trottoir



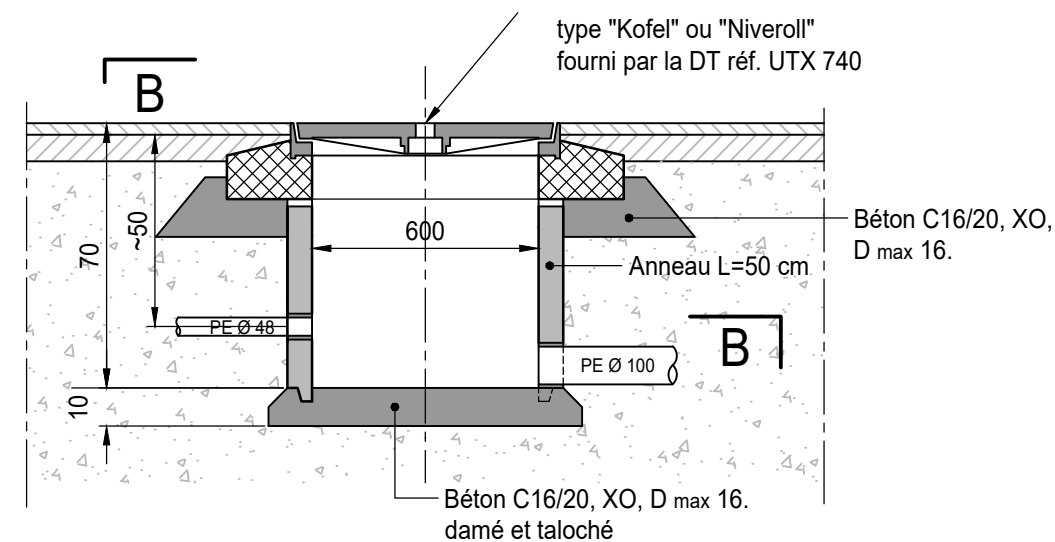
**Coupe B-B**

Sur trottoir



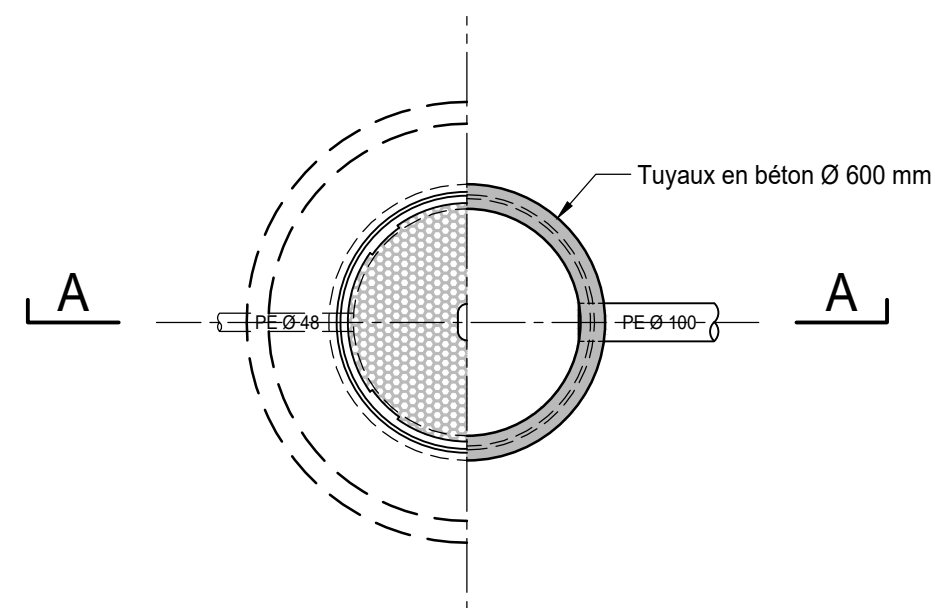
**Coupe A-A**

Sur chaussée



**Coupe B-B**

Sur chaussée



Avertissement : En fonction de la fréquentation des lieux par des véhicules d'entretien ou des camions de livraison et en accord avec la DT, le regard de classe B 125 sera remplacé par un regard type "Kofel" ou "Niveroll".