

Affaire: PLAN TYPE - Construction d'îlots

Plan n° **1086B**

Objet: **ILOT A COLLER - Bordure type "Etat de Vaud"**

Echelle(s): 1:10

Format: A3

Date du plan:
Sept 2016

Chef·fe de projet conception:
Visa:

Chef·fe de projet exécution: VS
Visa:

Technicien·ne / Dessinateur·trice: EM
Visa:

Dates d'adoption: Municipalité:

Mise à l'enquête:

Exécution:

Modifications

Indice	Date	Contrôle	Dessin	Visa	Remarques
a	23.02.2022	EM	EM	VS	Changement de type de mortier de collage
b	11.05.2023	EM	EM	VS	Modification du type de bordures

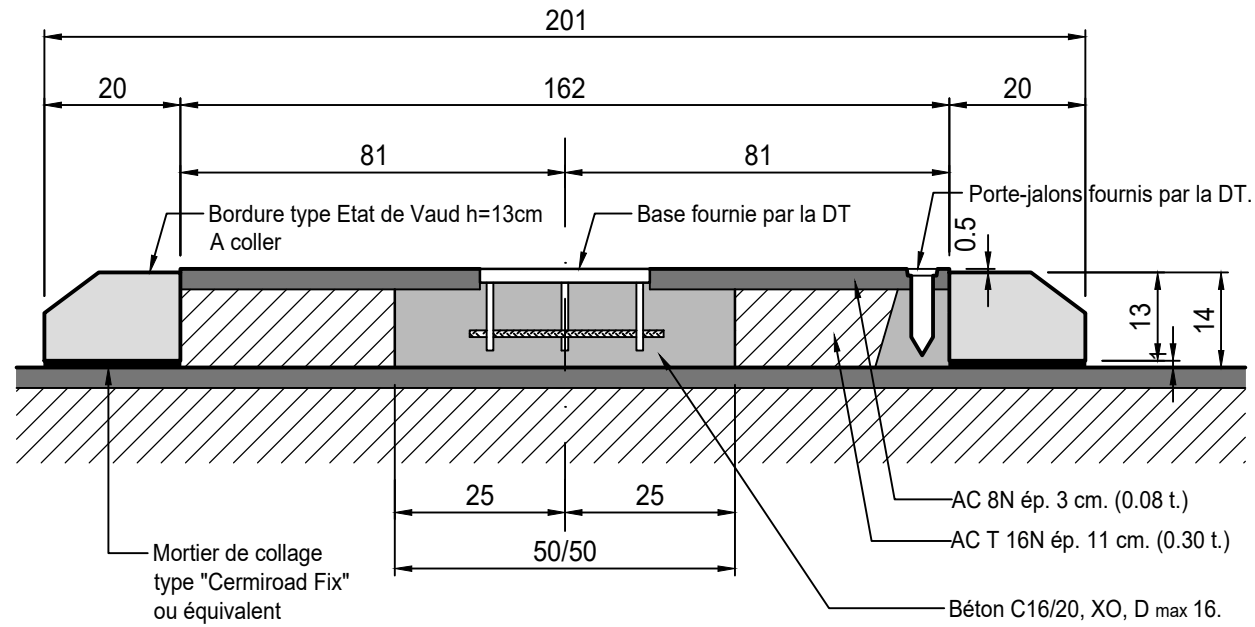
Liste de bordure (Créabéton)

- L = 50 cm R = ∞ 6 pièces
- L = 51 cm R = 100 cm 6 pièces
- L = 38 cm R = 25 cm 2 pièces

PRESTATIONS COMPRISES :

Fourniture et mise en place de tous les éléments.

Coupe A-A



Vue en plan

