



Affaire: PLAN TYPE - Pose de bornes

Plan n° 1097 F

Objet: BORNE FLEXIBLE "X-LAST"- Pose

Echelle(s): 1:5

Format: A4

F. Modification matériau de remplissage/EM/Février 2022

Date du plan: Janvier 2021

Chef de projet conception: Visa:

Chef de projet exécution: VS
Visa:

Technicien / Dessinateur: EM
Visa:

Dates d'adoption: BEP:
CEP:
Municipalité:

Mise à l'enquête:

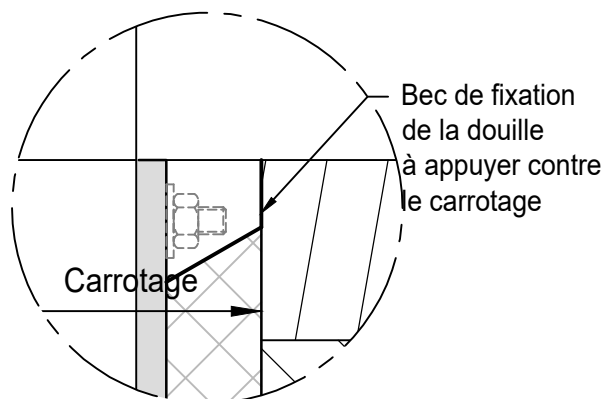
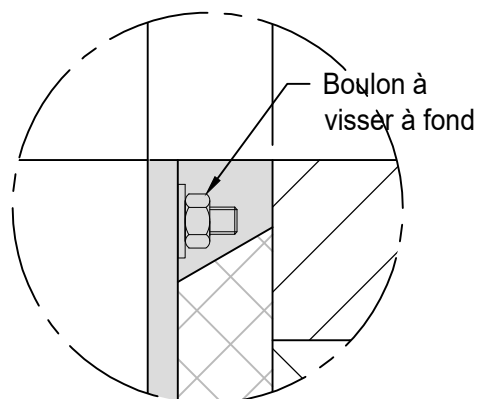
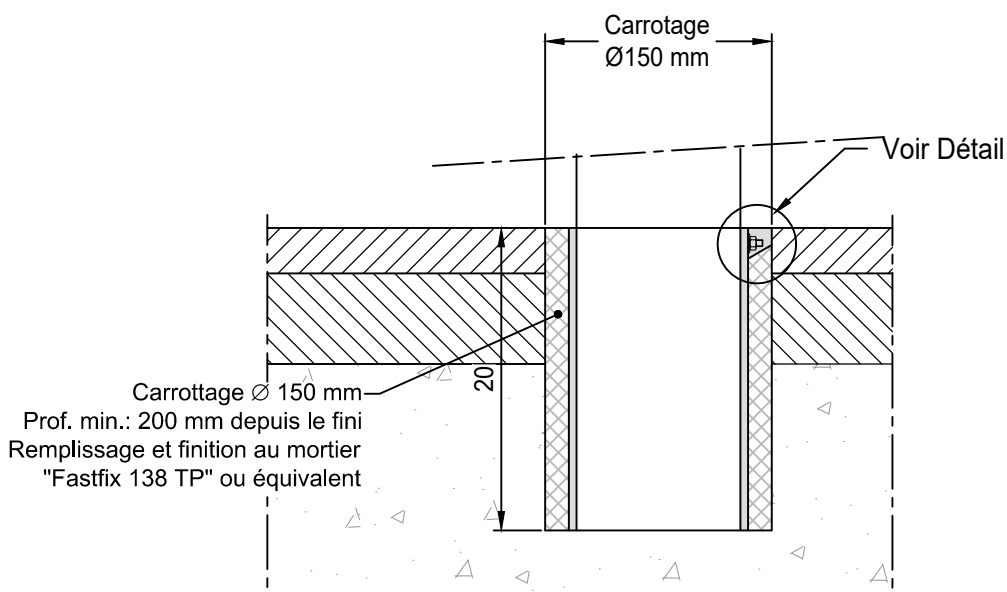
Exécution:

CAROTTAGES IMPLANTES PAR LA DT

Le principe de finition au "Fastfix 138 TP" s'applique à tous les autres types de bornes

Détail scellement douille

Ech. 1:5



Avertissement : l'impression du fichier au format .pdf peut entraîner une déformation du dessin. Seul la cotation fait foi.