

Echelle(s): 1:200/20

Format: A3

Date du plan:
Juin 2013

Chef de projet conception:
Visa:

Chef de projet exécution: BJ
Visa:

Technicien / Dessinateur: EM
Visa:

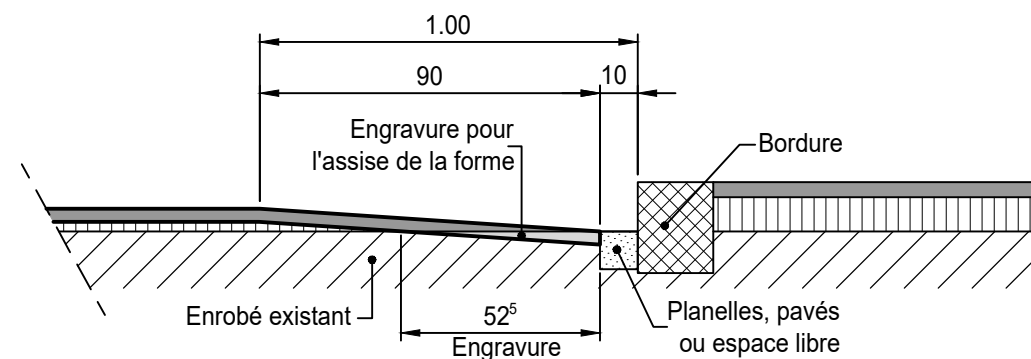
BEP:
Dates d'adoption: CEP:
Municipalité:

Mise à l'enquête:

Exécution:

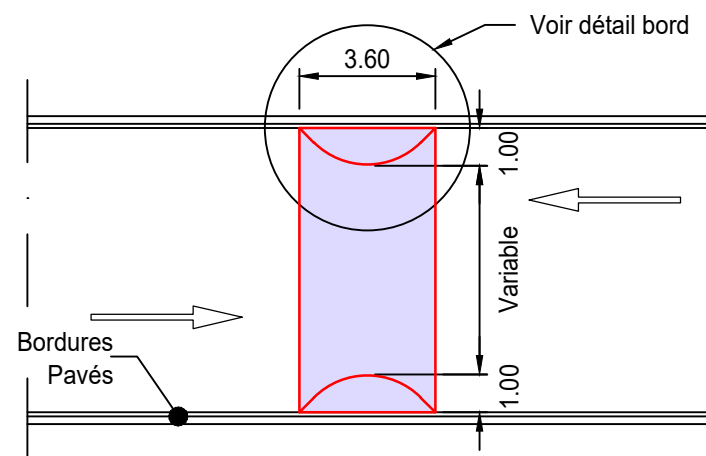
Coupe type de bord

1:20



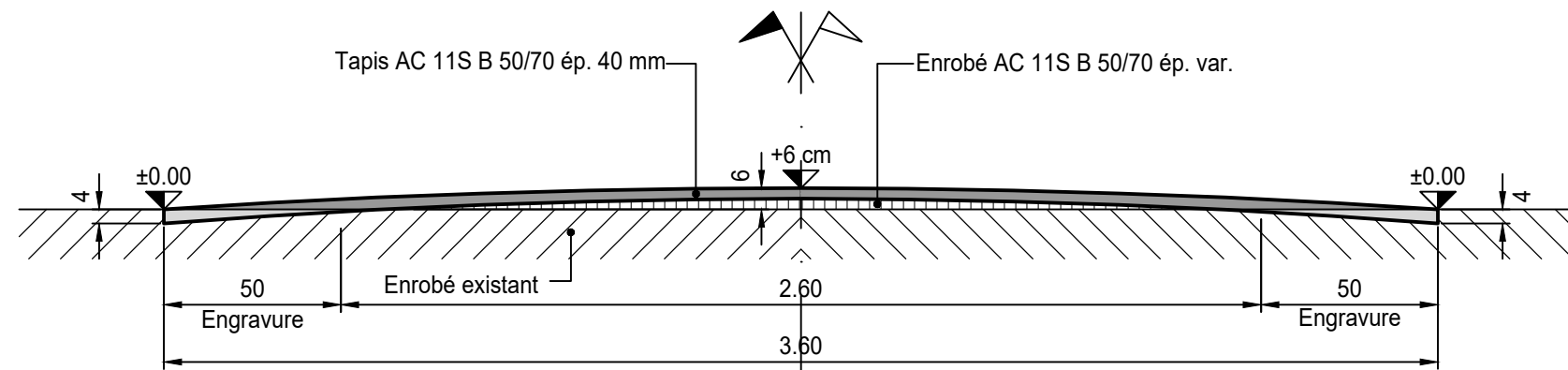
Situation avec TL

1:200



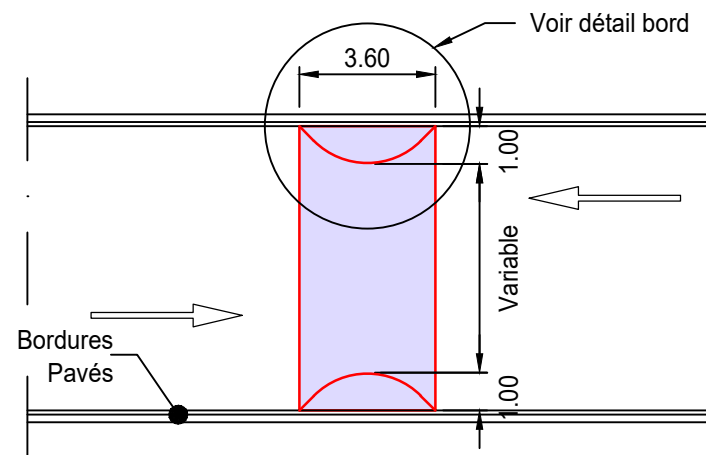
Coupe type

Coupe longitudinale 1:20



Situation sans TL

1:200



Coupe type

Coupe longitudinale 1:20

