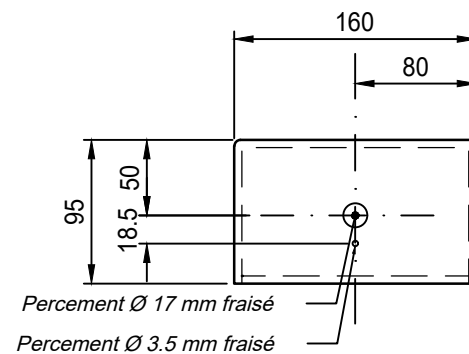
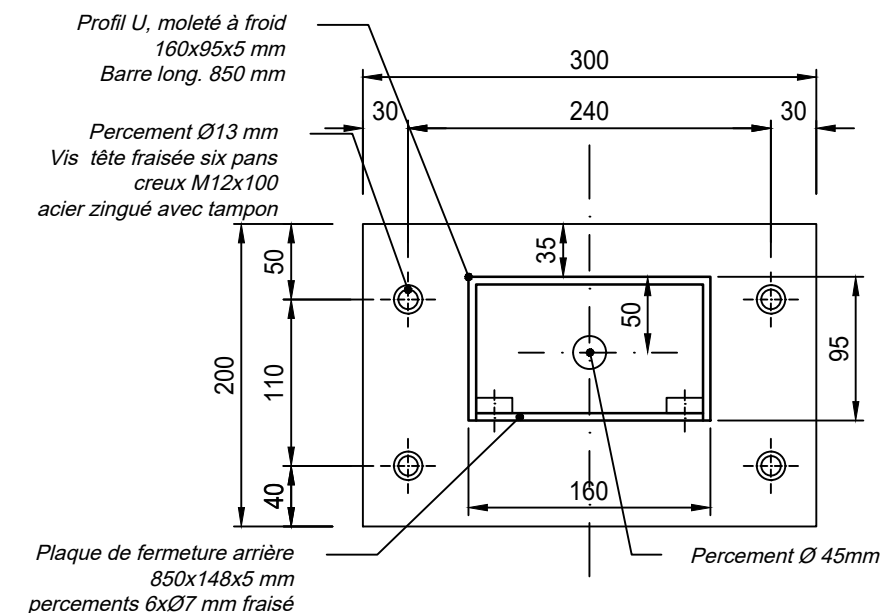


Echelle(s): 1:10/5/1		Format: A3	
Date du plan: 02.05.2016	Chef de projet conception: Visa:	Chef de projet exécution: STZ Visa:	Technicien / Dessinateur: EM Visa:
Dates d'adoption: BEP: CEP: Municipalité:		Mise à l'enquête:	Exécution:

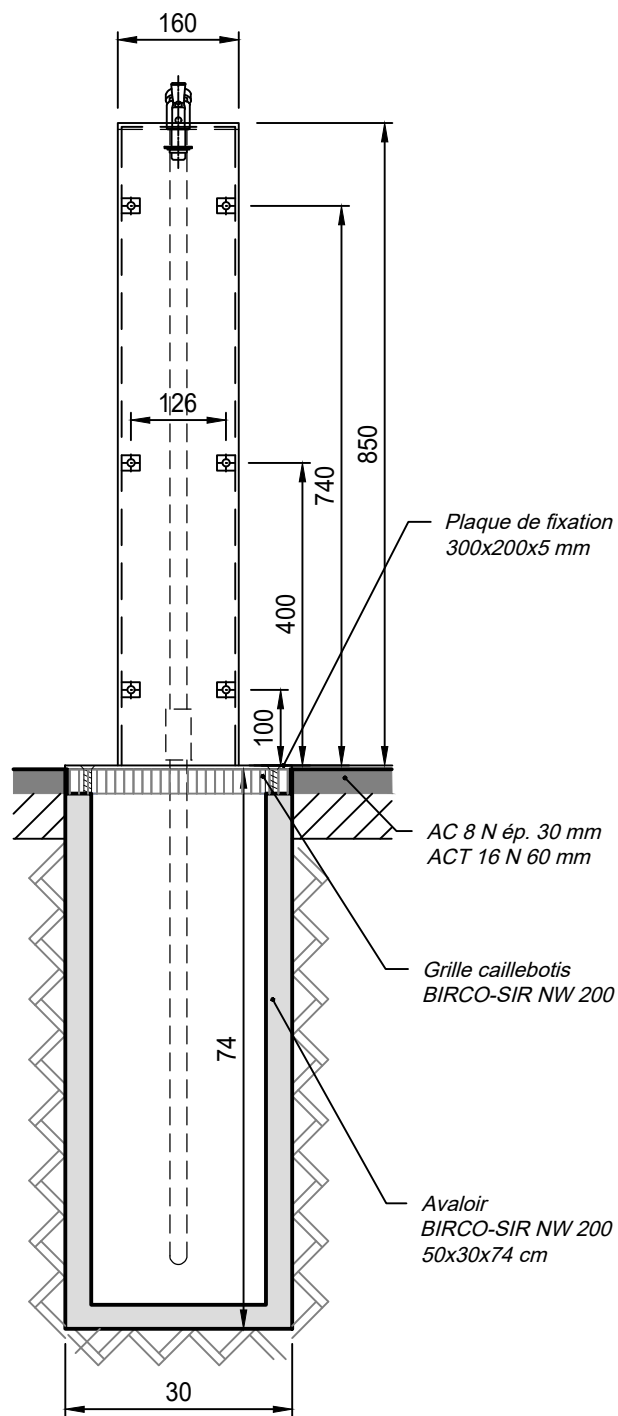
Détail de la plaque supérieure
Ech. 1:5



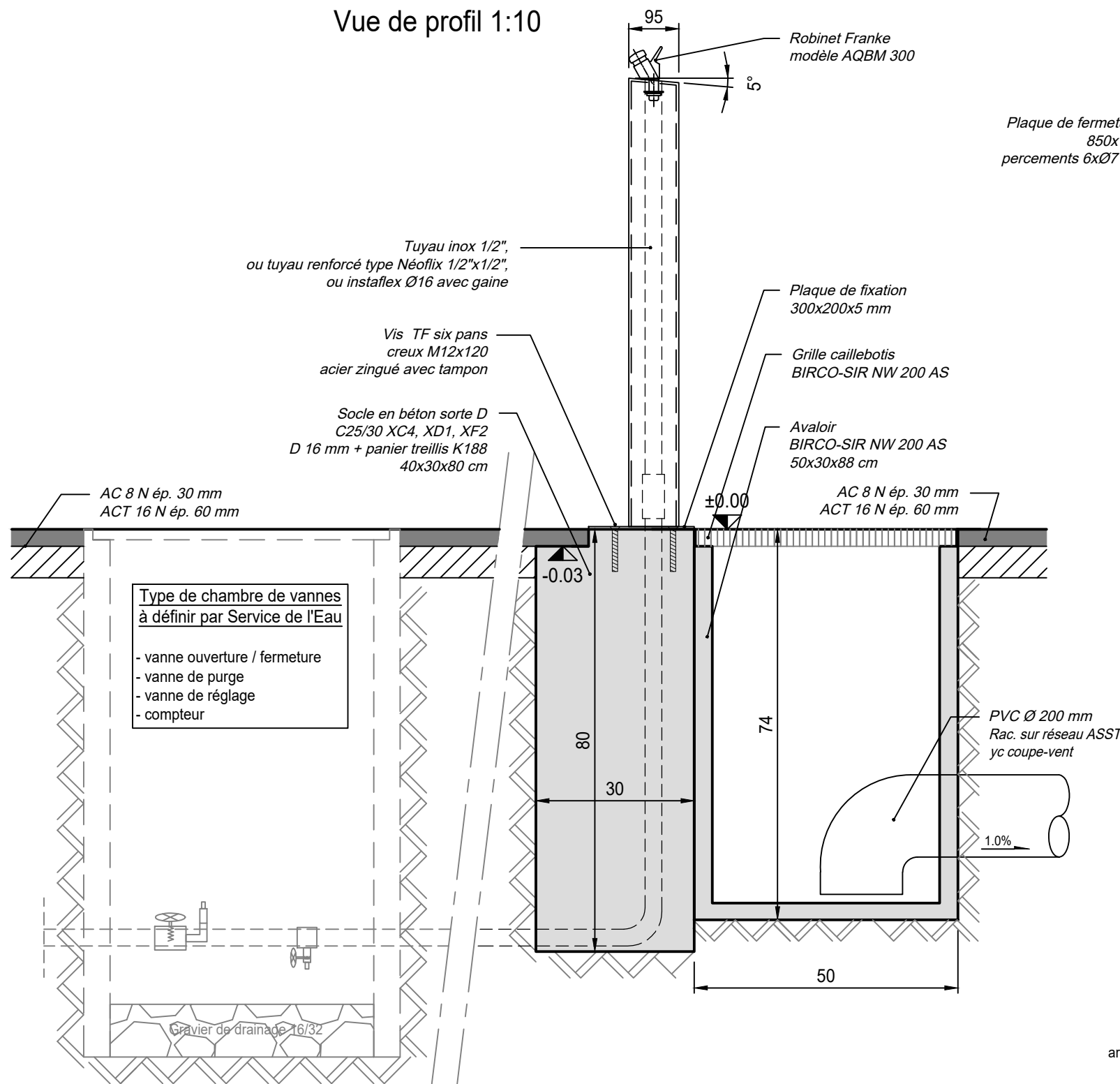
Détail de la plaque de fixation
300x200x5 [mm] Ech. 1:5



Vue de Face (arrière) 1:10



Vue de profil 1:10



Détail patte de fixation
plaque arrière Ech. 1/1

