

Affaire: PLAN TYPE - Ouvrage d'art et assimilés

Plan n° **1208**

Objet: **Garde-corps type Ville de Lausanne**

Echelle(s): 1:5/1:10/1:50

Format: A3

Date du plan:
Octobre 2018

Chef de projet conception:
Visa:

Chef de projet exécution: JML
Visa:

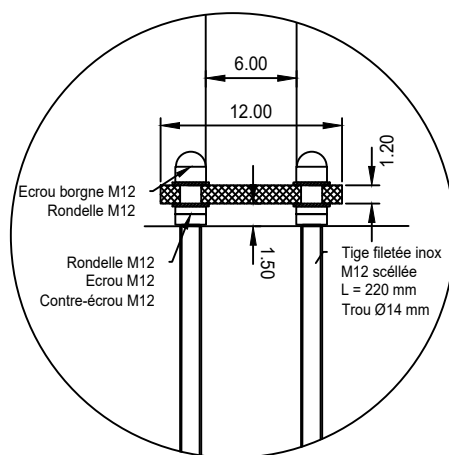
Technicien / Dessinateur: TMI
Visa:

BEP:
Dates d'adoption: CEP:
Municipalité:

Mise à l'enquête:

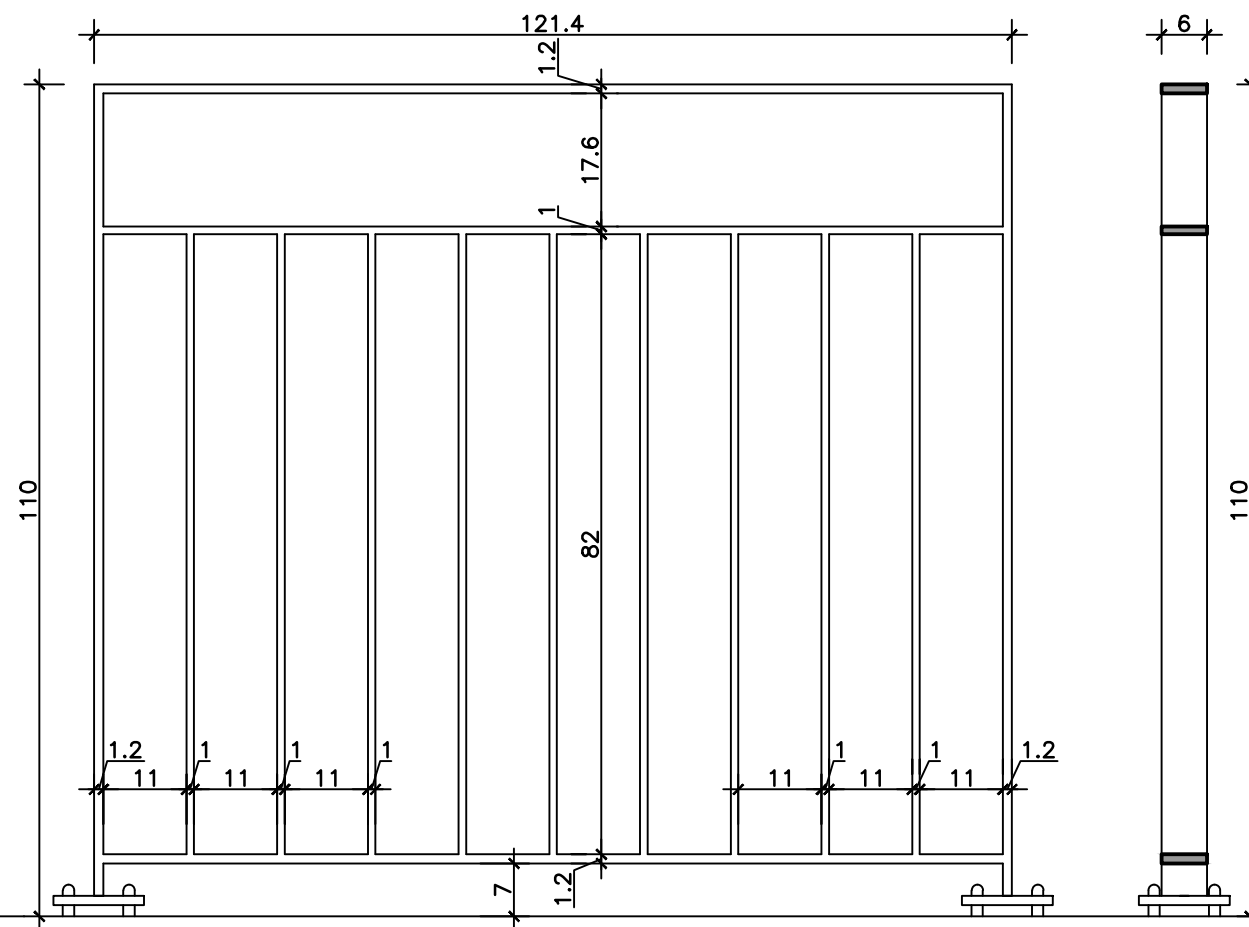
Exécution:

Détail fixation 1:5 [cm]



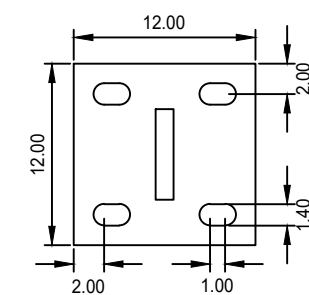
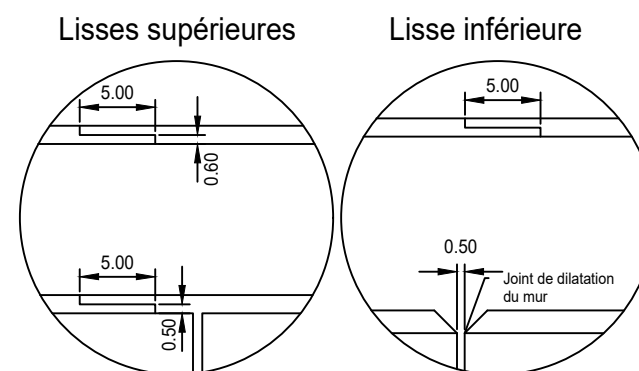
Détail d'élément 1:10 [cm]

Coupe 1:10 [cm]



Détails joint de dilatation 1:5 [cm]

Détail platine 1:5 [cm]



1. Acier S235 .
2. Montants : fers plats FLA 12x60 mm / Lisses : fers plats FLA 12x60 mm / Barreaudage : fers plats FLA 10x60 mm.
3. Platines : 120x120x12 mm.
4. Fixations : 4 tiges filetées M12 inox scellées avec écrou inox de réglage, contre-écrou inox et écrou borgne inox. Longueur de scellement = 220 mm.
5. Les montants doivent être verticaux, l'inclinaison du mur doit être prise en compte au cas par cas.
6. Charge admise : $q_k = 0.8 \text{ kN/ml}$ (SIA 261-2013).
7. Traitement de la barrière :
 - Ebarbage des arrêtes vives à $r = 3 \text{ mm}$
 - Décapage Sa 2 1/2
 - Zinguage à chaud selon EN 1461
 - Sablage fin (avivage) du zingage à chaud
 - Sous plaques de base : 1 x brai-époxy épaisseur théorique = 360 μm
 - 1 x couche de fond époxy épaisseur théorique = 120 μm
 - 1 x couche de finition poudre polyester épaisseur théorique = 60 μm
8. Thermolaquage RAL 9007