

Affaire: PLAN TYPE - Mobilier urbain

Plan n° 1307a

Objet: **BANQUETTE GAMME LÉMAN (1.50 m + 1.80 m) - Pose**

Echelle(s): -

Format: A3

a. Modification du système de fixation EM/juin 2026

Date du plan: Mars 2025

Chef·fe de projet conception:
Visa:

Chef·fe de projet exécution: VS
Visa:

Technicien·ne / Dessinateur·trice: EM
Visa:

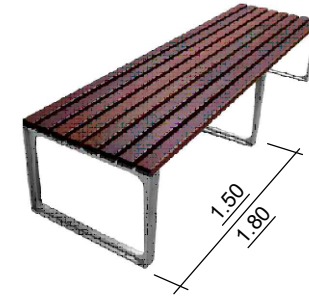
Dates d'adoption: Municipalité:

Mise à l'enquête:

Exécution:

Banquette gamme Léman

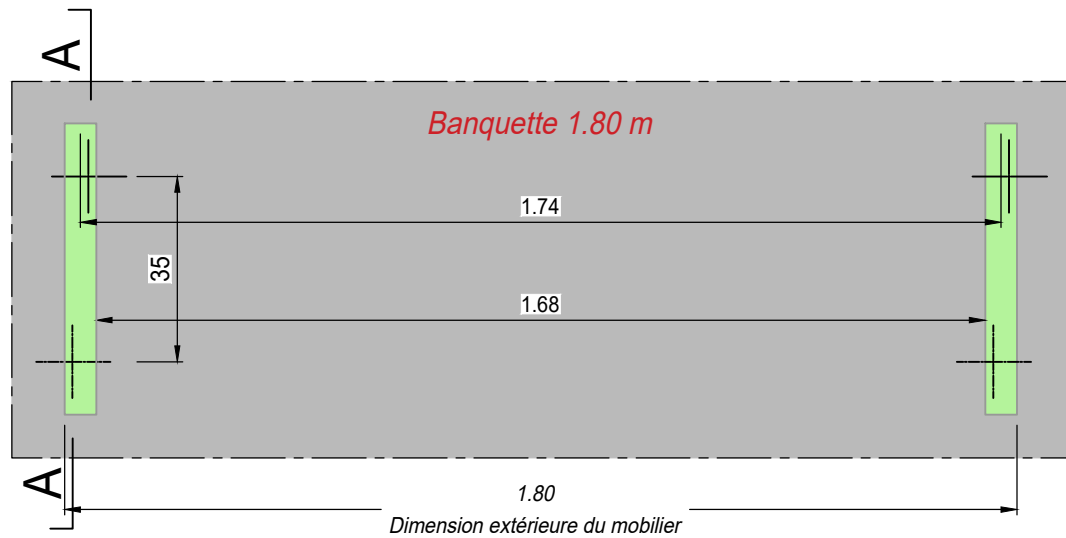
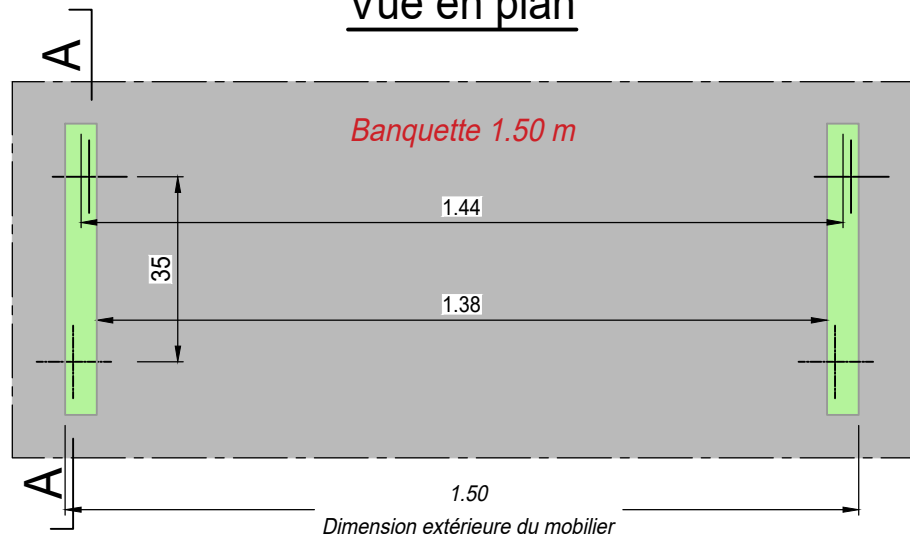
Longueur = 1.50 + 1.80 m



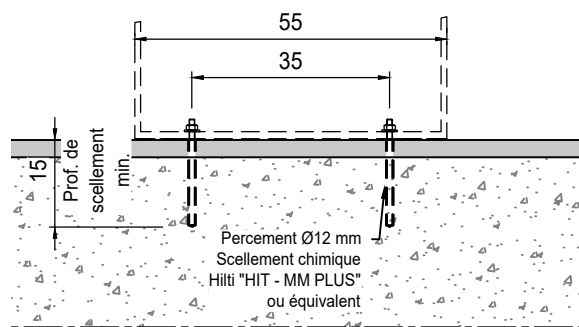
Pose sur surface enrobé

(sans socle béton)

Vue en plan



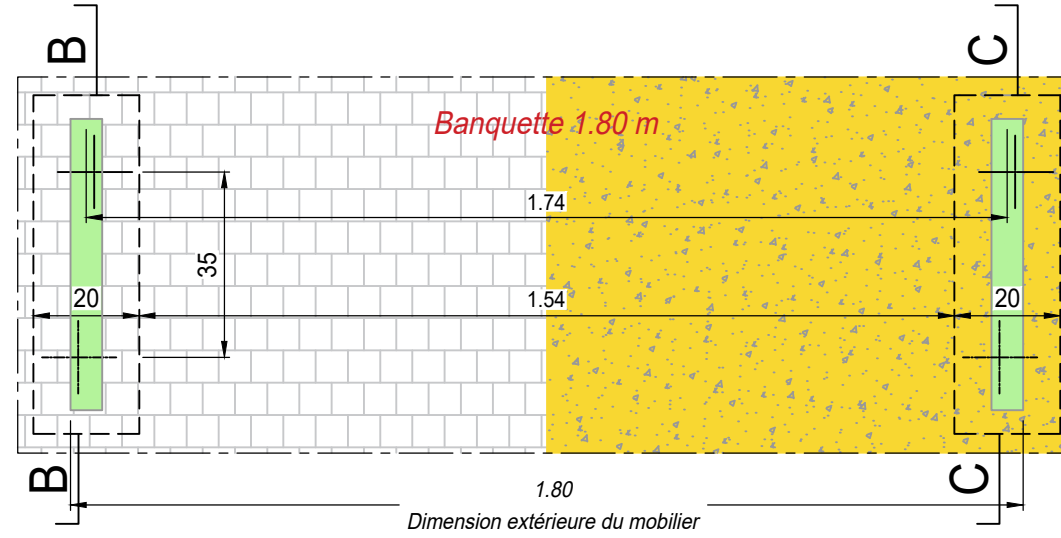
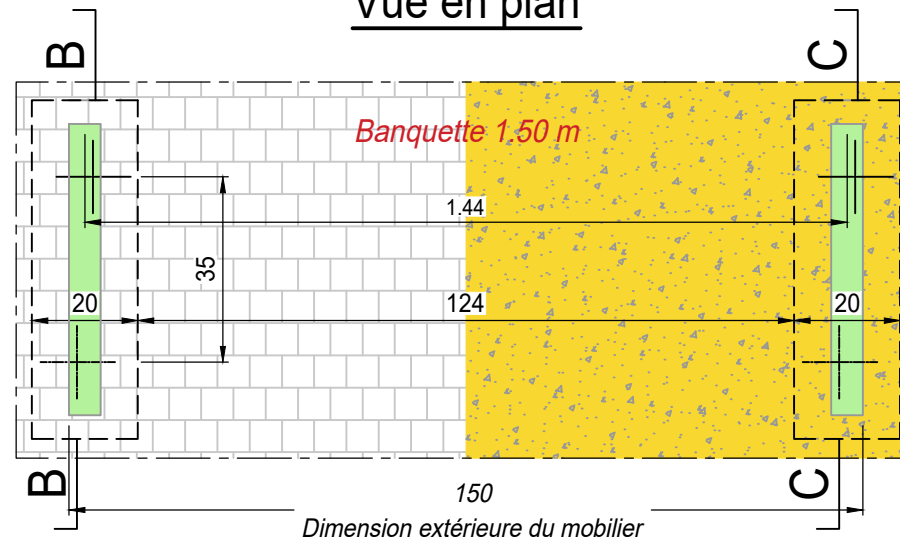
Coupe A - A



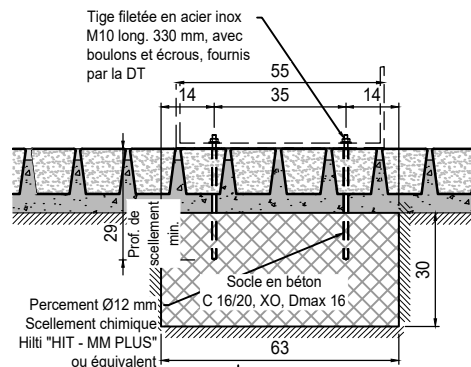
Pose sur surface pavée / perméable

(avec socle béton)

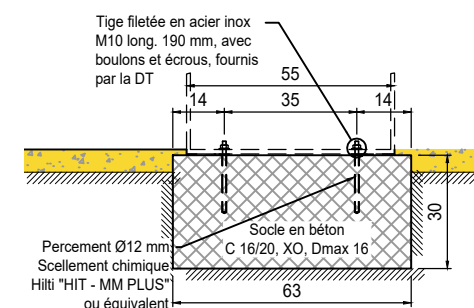
Vue en plan



Coupe B - B

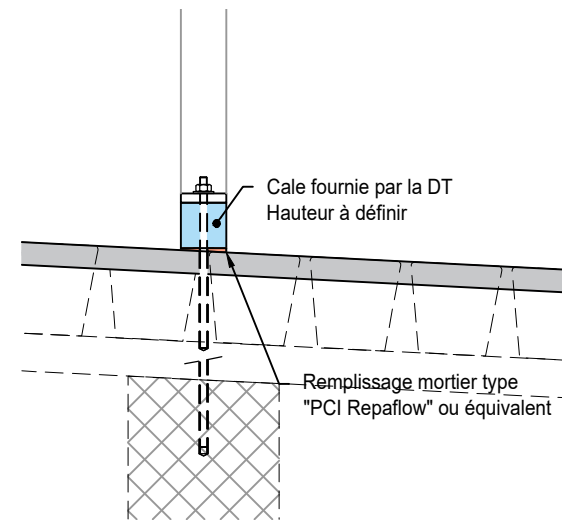


Coupe C - C

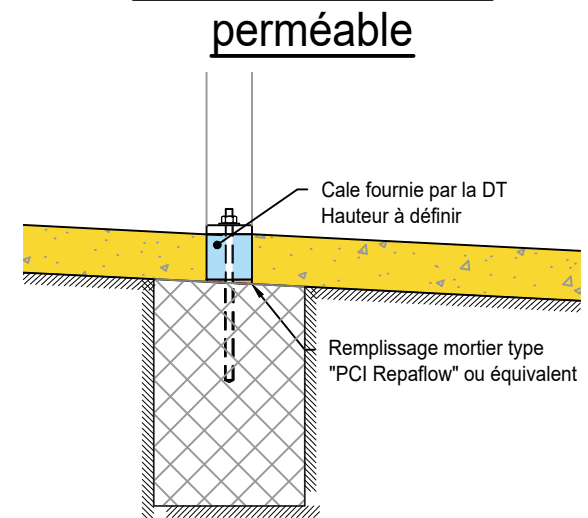


Calage sur surface enrobé / pavée

(avec socle béton)



Calage sur surface perméable



Détail de percement des socles

